

Flush AUTO

乾電池式男性トイレ自動洗浄システム

フラッシュオート
FA-7

簡単

面倒な工事はありません。
わずか3分で装着できます。

清潔

センサーで自動洗浄だから
ボタンを押す必要がありません。

経済的

時間切り替えスイッチだから水量を
ムダなくコントロール。



コンパクトタイプで低価格
を実現!

- 電磁弁メーカーが作る新発想の小便器自動洗浄器
- コンパクト・軽量化による低価格

押しボタントイレを センサー式自動洗浄トイレに 変えてみませんか？



■取付可能な既設フラッシュバルブ一覧

フラッシュオート型番	FA-7T	FA-7TG	FA-7N
外 観			
メーカー	TOTO		INAX
品 番	T60P	TG60PNX	UF-3

■製品仕様

品 名	フラッシュオート
型 番	FA-7 (T) (TG) (N)
電 源	アルカリ単三乾電池 × 4 本
電池寿命	約 3 年 (100 回 / 日として)
センサー方式	赤外線反射方式
感知距離	30~60 cm (調節可能)
弁方式	自己保持式電磁弁方式
使用温度	周囲 0~60℃ (水温 0~60℃ 水道水)
給水圧力	0.03~0.75Mpa
前 洗 浄	0.1 秒 (スイッチにて可変)
本 洗 浄	4, 6, 9, 12 秒
重 量	520g (乾電池含む)

■作動の仕組み

感 知

器具から 45cm 以内に近づくとセンサーが感知し、赤ランプが点灯します。
(赤ランプの点灯時間は 1 秒間です。)



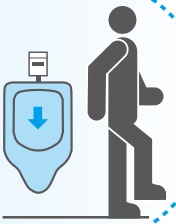
前 洗 浄

約 1 秒後 1 秒間小便器を前洗浄します。
※前洗浄は「なし」にも設定できます。



本 洗 浄

使用后、小便器より離れると 6 秒間小便器を本洗浄します。
※本洗浄時間は 4 秒~12 秒まで設定できます。



■フラッシュオート導入のメリット

ノータッチで衛生的

センサーが使用者を感知して自動洗浄しますので、衛生的で清潔感を保ちます。

尿石・悪臭発生防止

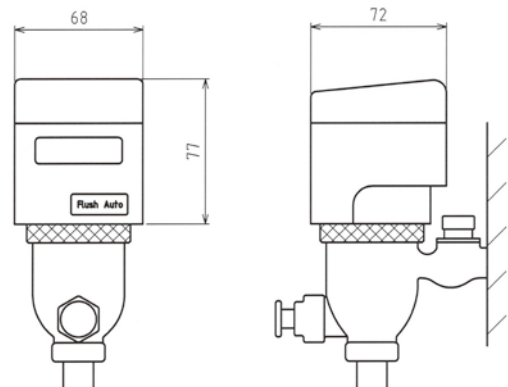
適正水量による洗浄は、配水管への尿石付着と悪臭の発生を防ぎ使用者に不快感を与えません。

簡単設置

既設のバルブを使用して設置可能です。

また、電源工事が不要ですので、低コストでの導入が可能です。

本体寸法



●このカタログについてのお問い合わせは…

ASAKURA

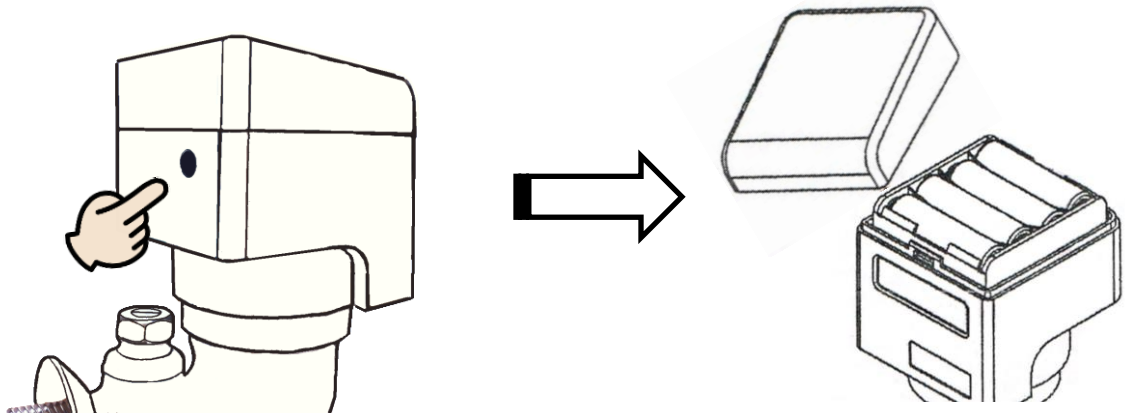
株式会社 安 桜

本 社 〒487-0946 愛知県犬山市東大円 1 7 - 4 4
TEL <0568> 67-2523 · FAX <0568> 67-3739
東京営業所 〒103-0025 東京都中央区日本橋茅場町三丁目3番5号
鈴木ビル2F
TEL <03> 3664-0677 · FAX <03> 3664-0678

フラッシュオート FA-7 電池交換方法

「使用電池:アルカリ単三乾電池×4本」

- ① 本体背面のボタンを押しながら上ケースを取り外します。

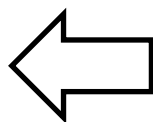
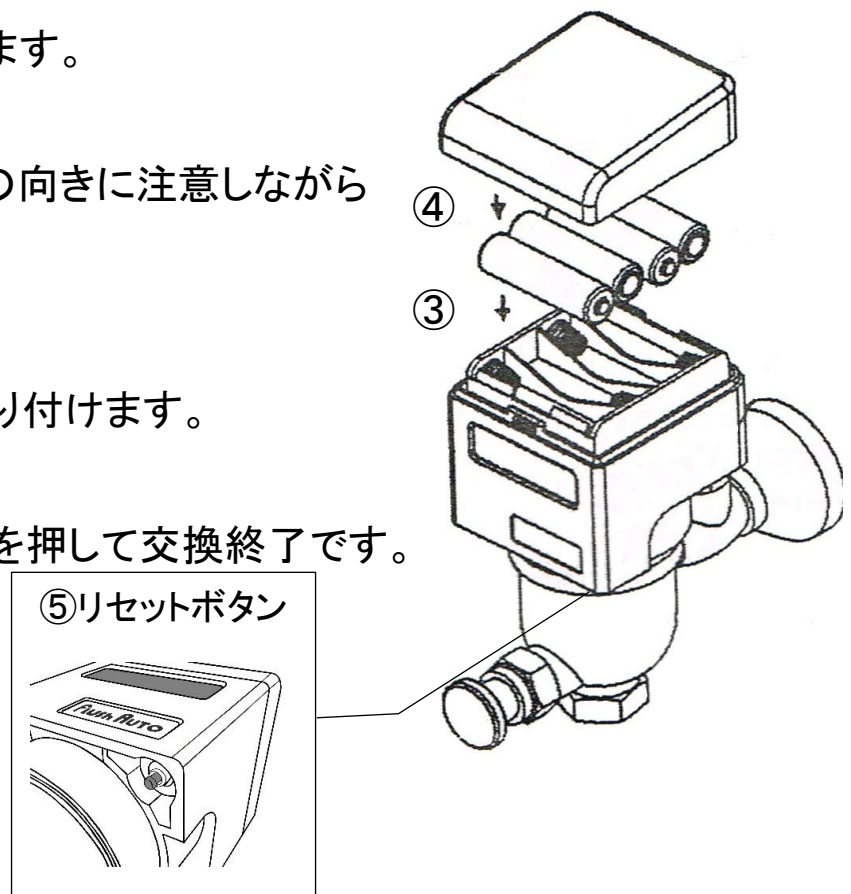


- ② 古い電池を抜き取ります。

- ③ 新しい電池を、+の向きに注意しながら挿入します。

- ④ 上ケースを本体に取り付けます。

- ⑤ 最後にリセットボタンを押して交換終了です。



こちらのQRコードを読み取っていただくと、
電池交換方法を動画でご覧いただけます。

<https://www.youtube.com/watch?v=jBaPyCpKp9o>



株式会社 安 桜

TEL0568-67-2523

FAX0568-69-5705